

Technische Daten/ Technical Data

KLUDI L STEEL

Spültisch-Armatur

DN 15

Artikel- Nr.: 45803F877

Oberfläche:

F8 Edelstahl Hairline Finish

Artikeltext

Hersteller KLUDI GmbH & Co. KG

Typ: KLUDI L STEEL

Spültisch-Armatur

Artikel- Nr.: 45803F877

Spültisch-Armatur

Einhebelmischer

1-Lochmontage

geschlossener Hebel, Metall

seitliche Betätigung

Strahlregler M18 laminar

Keramik-Kartusche

Durchflussmenge bei 3 bar 9 l/min.

schwenkbarer Auslauf

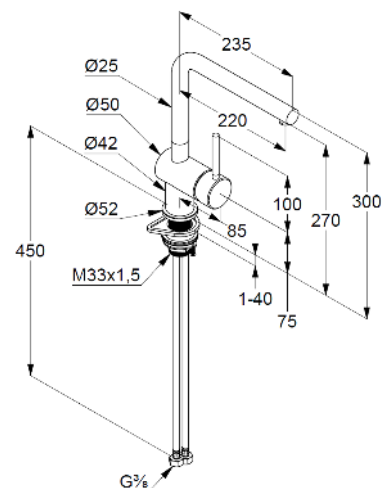
flexible Druckschläuche G3/8 DVGW zugelassen

Schaftbefestigung

Produktabbildung/ Product picture



Maßzeichnung/ Dimensional drawing



Durchfluss/ Flow rate

