

## Technische Daten/ Technical Data

KLUDI L STEEL  
Spültisch-Armatur  
DN 15

Artikel- Nr.:  
45803F877

Oberfläche:  
F8 Edelstahl Hairline Finish

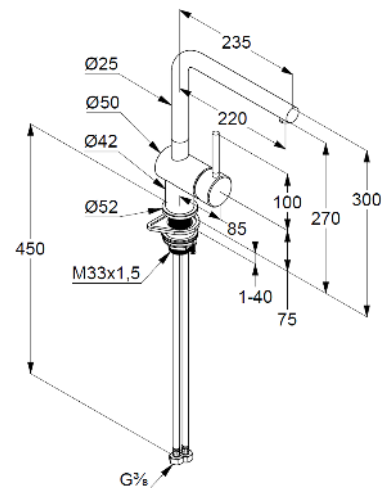
Artikeltext  
Hersteller KLUDI GmbH & Co. KG  
Typ: KLUDI L STEEL  
Spültisch-Armatur  
Artikel- Nr.: 45803F877

Spültisch-Armatur  
Einhebelmischer  
1-Lochmontage  
geschlossener Hebel, Metall  
seitliche Betätigung  
Strahlregler M18 laminar  
Keramik-Kartusche  
Durchflussmenge bei 3 bar 9 l/min.  
schwenkbarer Auslauf  
flexible Druckschläuche G $\frac{3}{8}$  DVGW zugelassen  
Schaftbefestigung

### Produktabbildung/ Product picture



### Maßzeichnung/ Dimensional drawing



### Durchfluss/ Flow rate

