

**Logis M31**  
**Einhebel-Küchenmischer 160, Vorfenstermontage, 1jet**  
 Oberfläche: **Chrom** Artikelnummer: **71833000**



## Beschreibung

### Merkmale

- ComfortZone 160
- Schwenkbereich 150°
- Vorfenstermontage
- Vorfenstermontage, umlegbar, Sockelhöhe 51 mm
- Normalstrahl
- Maximale Durchflussmenge bei 3 bar: 12 l/min
- Keramikmischsystem
- G 3/8-Anschlusschläuche
- Temperaturbegrenzung einstellbar
- Geräuschgruppe: I
- Durchflussklasse: A
- SVGW 1409-6309
- P-IX 28590/IA

## Artikeldetails

Preis exkl. MwSt.

179.00 CHF

## Technologie



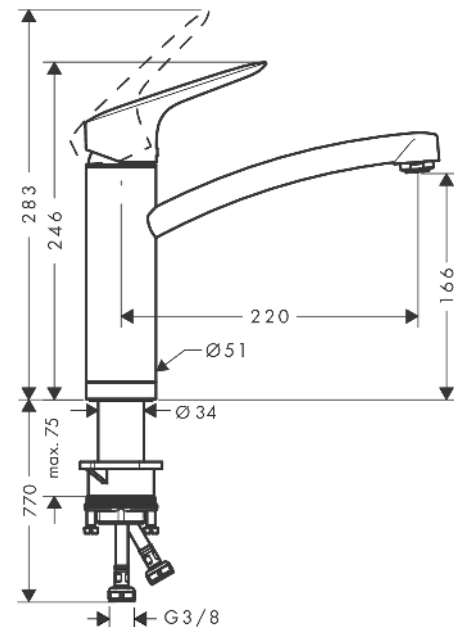
## Zertifikate / Nachhaltigkeit



## Produktabbildung



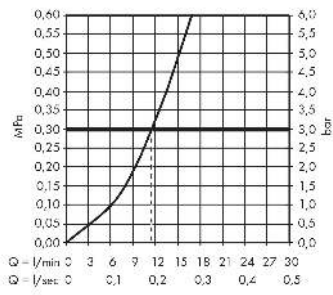
## Maßzeichnung



**Logis M31**  
**Einhebel-Küchenmischer 160, Vorfenstermontage, 1jet**  
 Oberfläche: **Chrom** Artikelnummer: **71833000**



**Durchflussdiagramm**

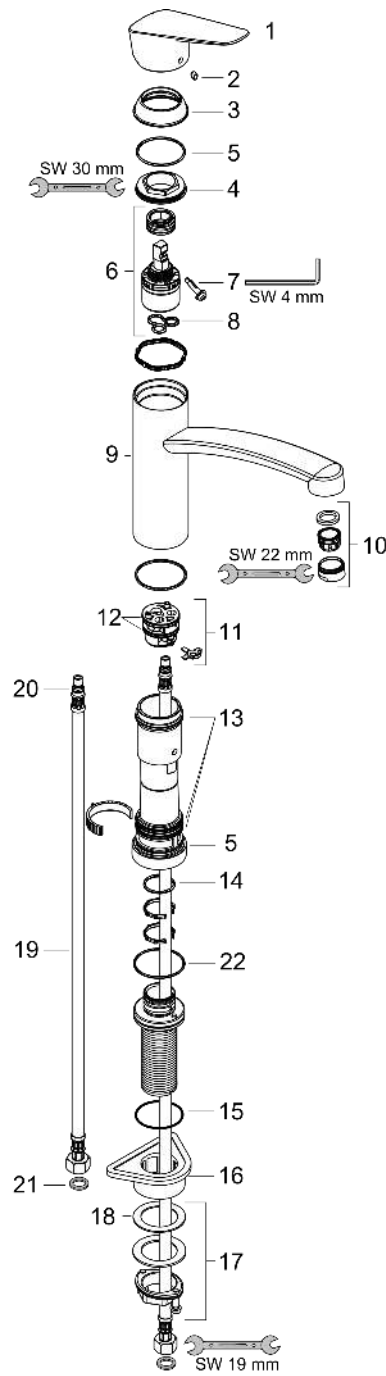


**Logis M31**  
**Einhebel-Küchenmischer 160, Vorfenstermontage, 1jet**  
 Oberfläche: **Chrom** Artikelnummer: **71833000**



**Explosionszeichnung**

Baujahr: >10/16



**Logis M31**  
**Einhebel-Küchenmischer 160, Vorfenstermontage, 1jet**  
 Oberfläche: **Chrom** Artikelnummer: **71833000**



**Ersatzteilliste**

Baujahr: >10/16

Pos.	Beschreibung	Artikelnummer	Preis	VE
1	Griff	92465000	58.70 CHF	1
2	Griffstopfen	96338000	3.25 CHF	1
3	Kappe	97995000	18.80 CHF	1
4	Mutter	97996000	28.95 CHF	1
5	O-Ring 41x2	98212000	3.25 CHF	1
6	Kartusche kpl.	92730000	58.70 CHF	1
7	Sicherungsschraube	95140000	5.40 CHF	1
8	Dichtung	95008000	8.65 CHF	1
9	Auslauf kpl.	98349000	103.25 CHF	1
10	Luftsprudler M24x1 (15 l/min)	13913000	-	1
11	Adapter für Kartusche	98750000	11.90 CHF	1
12	O-Ring 30x2	98186000	3.25 CHF	1
13	Dichtungsset	98702000	8.65 CHF	1
14	O-Ring 25x2	98389000	3.25 CHF	1
15	O-Ring 36x2,5	98190000	3.25 CHF	1
16	Befestigungsteil	97523000	5.40 CHF	1
17	Schaftbefestigung kpl. (Ø 34)	95049000	14.25 CHF	1
18	Gleitring	97548000	3.25 CHF	1
19	Anschlussschlauch 900 mm M8x0,75 G3/8	96316000	36.95 CHF	1
20	O-Ring 7x1,5	98422000	3.25 CHF	1
21	Dichtungsset	95581000	5.40 CHF	1
22	O-Ring 39x2	98158000	3.25 CHF	1